

Type	ThermoPuces					Loggers Warito format carte de crédit					
Modèle	G	Z	L	T	E	TH	LT-8	LT-16	L-TH	LT-LT	LT-HT
Paramètre	T°					T° + %HR	T°	T°	T° + %HR	T°	
Etendue	-40 à +85 °C	-5 à 26 °C	-40 à +85 °C	0 à +125 °C	+15 à +140 °C		-40 / +85 °C			-90 / +50	0 / +200 °C
Mémoire 8 bits	2048 mesures		8192 mesures						0 / 100 %HR		
Mémoire 11 bits	Non Supporté		4096 mesures				8000	16000	16000	8000	
Résolution 8 bits	0.5 °C	0.12 °C	0.5 °C								
Résolution 11 bits	Non Supporté		0.06 °C			0.5 % HR	0.1 °C à 0.2 °C			0.1 à 0.8 °C	
Exactitude Native (sans ajustage)	1 à 1.3° suivant étendue	0.5 à 1° suivant étendue	0.5 à 2° suivant étendue	Ajustage obligatoire		0.12 %HR	0.5 à 1°C suivant étendue			1.5 °C à 2.5°C	
Exactitude après étalonnage et ajustage (U)	0.37 °C	0.17 °C	0.12 °C			5 %HR	0.22 °C			0.22 °C à 1°C	
Autonomie	1.000.000 de mesures en 8 bits					60.000 mesures					
Démarrage différé	Oui pour tous les modèles										
Démarrage conditionnel	Non		Oui, sur dépassement seuil haut ou bas				Non				
Batterie	3 V, Lithium, non accessible					3 V, Lithium, échange en atelier					
Intervalle mesure	1 mn / 255 mn		1 s / 273 H			30 s / 255 mn					
Afficheur	Non					Option	Option	Non			
Marquage d'évènements	Non					Oui					
Voyants Marche / Alerte	Non					Oui					
Dimensions et poids	Diamètre 17 mm, Hauteur 6 mm, poids 3 g					L 86 mm, l 54 mm, ep. 8 mm, 35 g					
Raccordement COFRAC	OUI, jusqu'à 5 points T° et %HR, sur demande										
Ajustage interne	OUI, correction automatique des mesures										
Étanchéité	IP 65 (boîtier ou film pour atteindre IP 68)					IP 54	Sonde interne IP 65 / Sonde externe IP 68				
Logiciel	WARITO II, Win 98 SE, ME, XP, 2000, VISTA, WIN 7										
Adaptateur PC	USB ou série RS232, option support multiple pour ThermoPuces										

ThermoPuce G et Z, durée maximale d'une mission et espérance de vie

intervalle de mesure en minutes	durée maximale d'une mission en jours	durée de vie (ans) en fonctionnement continu
1	1.4	1.9
5	7.1	9.5
15	21.3	10 ans (1)
60	85.3	10 ans (1)

(maxi = 255 mn)

ThermoPuce L, T et E, durée maximale d'une mission et espérance de vie. EN RESOLUTION NORMALE (0.5 °C)

intervalle de mesure en minutes	durée maximale d'une mission en jours	durée de vie (ans) en fonctionnement continu
1	5.7	1.9
5	28.4	9.5
15	85.3	10 (1)
60	341.3	10 (1)

(maxi = 273 H)

ThermoPuce L, T, E, TH durée maximale d'une mission et espérance de vie. EN HAUTE RESOLUTION (0.06 °C)

Résultats à diviser par deux si ThermoPuce TH utilisée en T° + %HR

intervalle de mesure en minutes	durée maximale d'une mission en jours	durée de vie (ans) en fonctionnement continu
1	2.8	1.0
5	14.2	4.8
15	42.7	10 (1)
60	170.7	10 (1)

(maxi = 273 H)

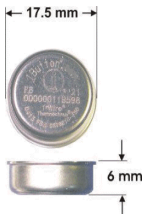
Loggers Warito T, TH, LT, HT, durée maximale d'une mission et espérance de vie

intervalle de mesure en minutes	durée maximale d'une mission en jours	durée de vie (ans) en fonctionnement continu
1	5.6	0.1
5	27.8	0.6
15	83.3	1.7
60	333.3	6.8

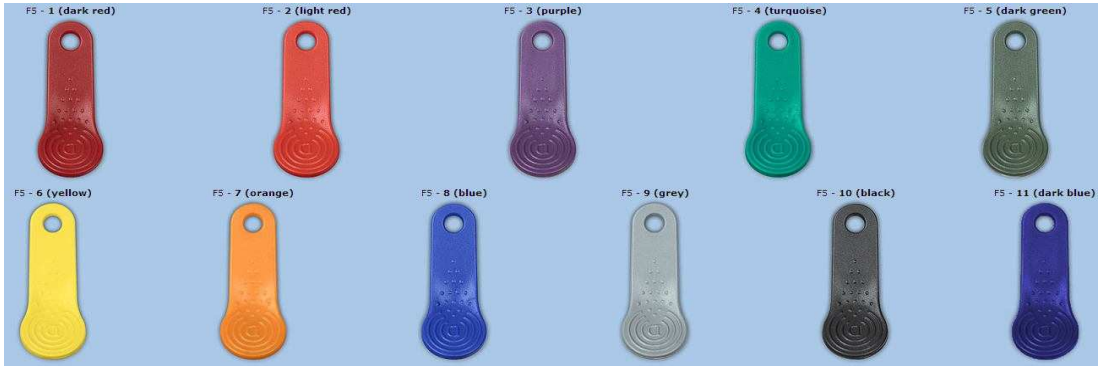
(maxi = 255 mn)

(1) De part leur conception, les batteries lithium possèdent une durée de vie maximale. Celle-ci peut également varier de façon importante en fonction des conditions d'utilisation (température, pression...). Nous consulter, merci.

ThermoPuce



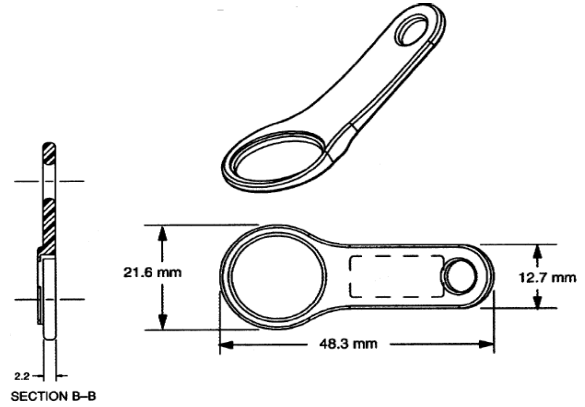
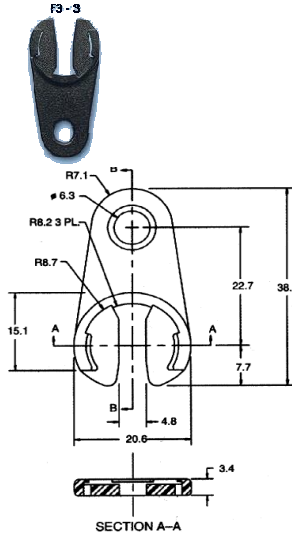
Porte ThermoPuce Fixe



Porte ThermoPuce Amovible



Lecteur ThermoPuce

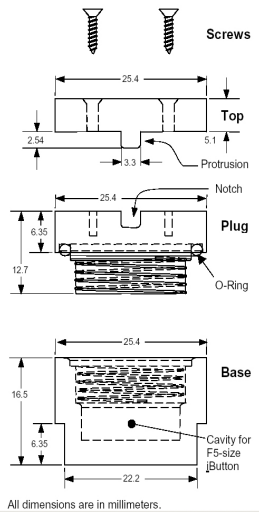


All dimensions are in millimeters.

Lecteur Multiple ThermoPuce



TECHNICAL DRAWING



All dimensions are in millimeters.

ThermoPuce filmée



Boîtier étanche ThermoPuce



W-T (option afficheur)



W-T (sonde interne)



W-LT (sonde externe)



Adaptation spéciale sur demande

Capteurs Externes Warito



W-LT
L = 25 mm
Dia = 5 mm
Cable 1,5m
ou 3 m



W-LT et W-HT
L = 50 a 150 mm
Dia = 4 mm
Cable 0,5m a 3m



W-T8 et W-T16
L = 100 mm
Dia = 5 mm
Cable 1,5m
ou 3 m



Tous modèles
Selon spécifications

Logiciel Warito II

